

# Caixa RL – KLT 4315

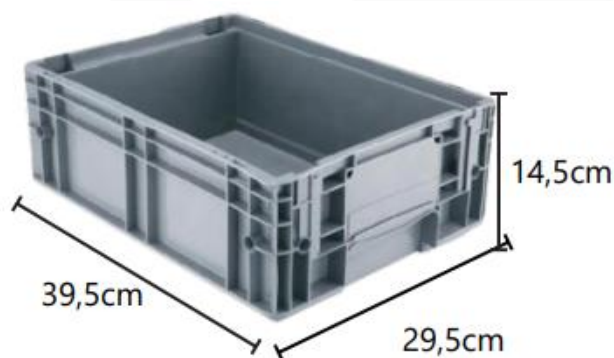


A Caixa Plástica RL-KLT 4315 é produzida em polipropileno (PP), é útil para transporte e armazenamento de materiais diversos, muito utilizada no setor automotivo, indústria mecatrônica e em diversos outros segmentos. Possui contorno interno liso, o que facilita carga e descarga automatizada do conteúdo.

### Especificações Técnicas:

Cubagem: 0,0169 m<sup>3</sup>

Empilhamento (altura): 145mm x 130mm



Modelo	Descrição	Largura	Altura	Comprimento	Peso
RL - KLT 4315	Caixa RL - KLT 4315	Int:26cm Ext: 29,5 cm	Int:13 cm Ext: 14,5 cm	Int: 34,5 cm Ext: 39,5 cm	1,20 kg
<b>Material</b>	Polipropileno (PP)	<b>Cores</b>			

### Diferenciais

- \* Permite empilhamento em coluna;
- \* Carga máxima de empilhamento: 610 kg;
- \* Testeira texturizada para aplicação de etiquetas;
- \* Quando com tampa, possui sistema de proteção antifurto
- \* Local para cartão de identificação;

### Utilizações

- \* Transporte e armazenamento de materiais diversos, muito utilizadas no setor